

Modulprüfung BA 13710

2008

Inhaltsverzeichnis

1. Aufgabe - Wasserversorgung (15 min)	2
2. Aufgabe - Wasserversorgung (7 min)	2
3. Aufgabe – Wasseraufbereitung (23 min)	3

1. AUFGABE - WASSERVERSORGUNG (15 MIN)

Für die Wasserversorgung einer Stadt mit 14.000 EW ist das Volumen des, aus der gegebenen Verbrauchsganglinie und der Verwendung geeigneter Annahmen für den Wasserverbrauch und Spitzenfaktor, zu ermitteln.

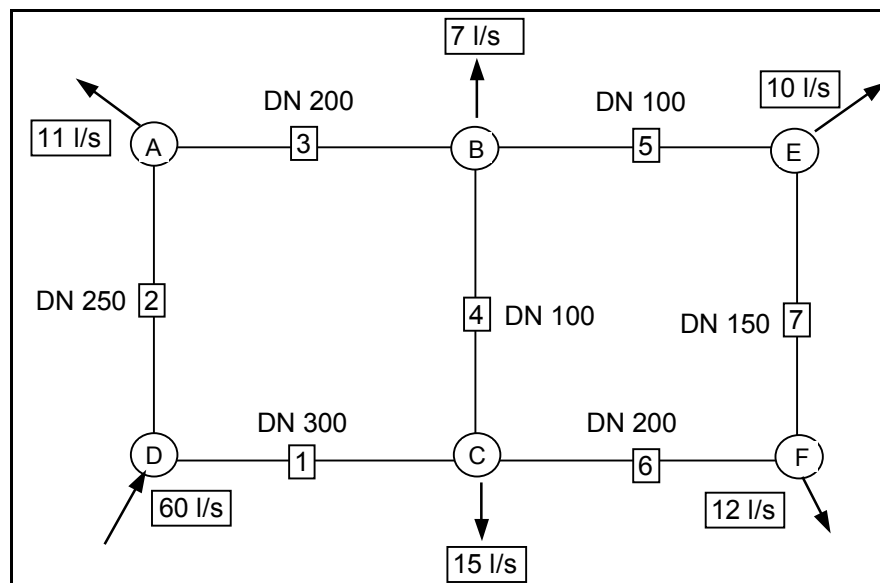
Verbrauchsganglinie

Zeitintervall [Uhr]	0-4	4-6	6-8	8-12	12-14	14-17	17-21	21-24		
Verbrauch [%]	4	4	14	24	16	12	20	6		

- 1.1 Ermitteln Sie tabellarisch das Behältervolumen für eine Pumpenförderung des Zulaufes von 5:00 Uhr bis 23:00 Uhr in [%] und in [m³]
- 1.2 Dimensionieren Sie die DN [mm] für die Zulauf- und Ablaufleitung zum Behälter.
- 1.3 Ermitteln Sie bei geeigneten Annahmen das erforderliche Volumen für die Löschwassermenge.

2. AUFGABE - WASSERVERSORGUNG (7 MIN)

Gegeben ist ein 2-maschiges Leitungsnetz, das nach Hardy-Cross berechnet werden soll.



- 2.1 Schätzen Sie die Durchflüsse für die 1. Iteration.

3. AUFGABE – WASSERAUFBEREITUNG (23 MIN)

3.1 Nennen Sie für natürliche Wässer je 3 Beispiele für:

- echt gelöste Kationen und Anionen
- kolloidal gelöste Inhaltsstoffe
- suspendierte Inhaltsstoffe

3.2 Nennen sie Herkunft und Gefährlichkeit folgender Stoffe im Wasser:

- Cadmium
- Nitrat
- PBSM
- E-coli

3.3 Beschreiben Sie Trenngrenzen [μ] und Wirkungsweise der Nanofiltration

3.4 Was ist PAC und wie wirkt sie ?

3.5 Welche Verbindungen werden beim Gasaustausch ausgetragen und wie funktionieren Füllkörperkolonnen ?

3.6 Beschreiben Sie Anwendung, Wirkungsmechanismus und Regeneration bei der Filtration über Dolomit.

3.7 Erläutern Sie die 4 Anwendungsgebiete von Ionenaustauschern in der TW-Aufbereitung.

3.8 Nennen Sie wesentliche Rückstände / Schlämme aus Wasserwerken und ihre Herkunft.

3.9 Aus Grundwasser soll überschüssiges CO_2 eliminiert werden. Die CO_2 -Konzentration im Rohwasser liegt bei 50 mg/l, der Grenzwert bei 10 mg/l. Welche Verfahren kommen in Frage ?